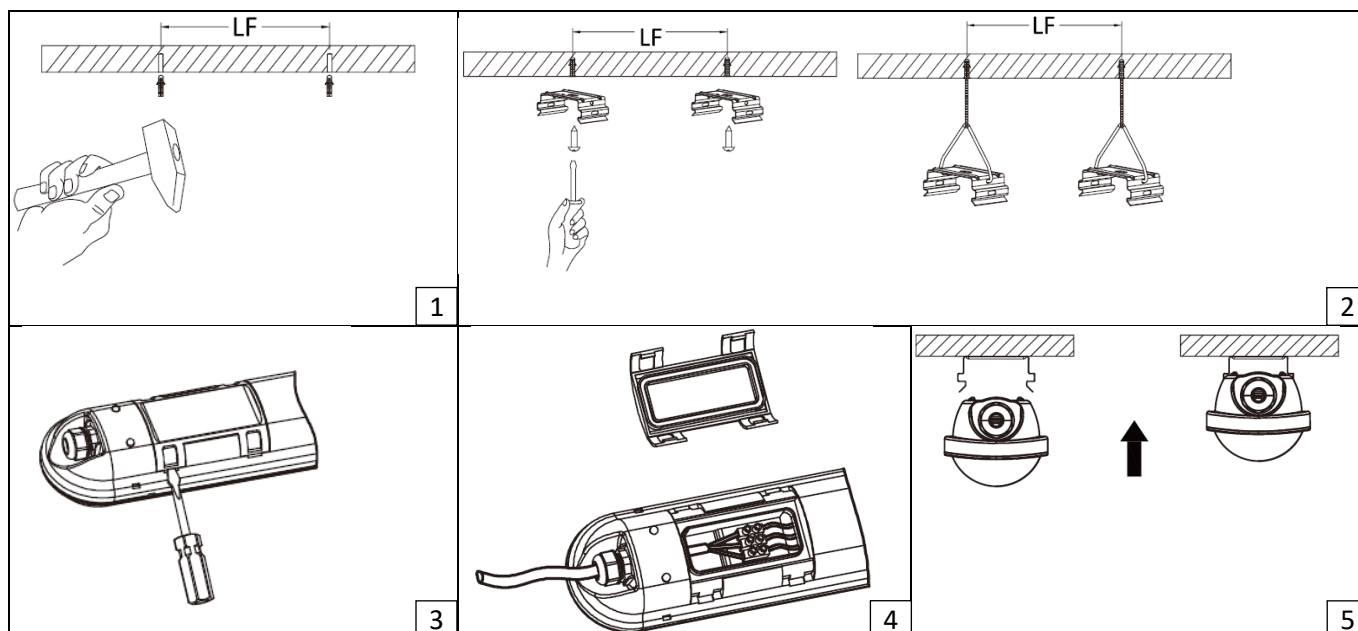


Vážený zákazníku, děkujeme za zakoupení našeho výrobku. Pozorně si přečtěte následující pokyny a dodržujte je, aby vám sloužil bezpečně a k plné spokojenosti. Předejdete tak jeho nesprávnému použití či poškození. Zabraňte neodborné manipulaci s tímto přístrojem a vždy dodržujte zásady používání elektrospotřebičů. Návod k použití pečlivě uschovejte. Montáž může provádět pouze kvalifikovaný pracovník s kvalifikací dle vyhlášky č. 50/1978 Sb. v platném znění, minimálně pracovník znalý dle § 5 vyhlášky č. 50/1978 Sb., v platném znění. Před instalací vypněte přívod elektrické energie.

## INSTALACE

**Před instalací vypněte přívod elektrické energie.**

1. Do předvrtaných děr vložte hmoždinky.
2. Přivrtajte, nebo zavěste držák.
3. Odejměte kryt svorkovnice, například vložením šroubováku do otvorů pod krytem a mírným pootočením.
4. Uvolněte šroubovací krytku, provlékněte napájecí kabel otvorem a připojte jej ke svorkovnici, kryt zavřete a šroubovací krytku utáhněte.
5. Svítidlo připevněte k držákům.
6. Zapněte přívod elektrické energie.



## PARAMETRY

Příkon	38W
Napájení	vstup AC 220 - 240V; výstup 98V 350mA
Světelný tok	4180lm
Teplota světla	4000K (neutrální bílá)
Krytí	IP65
Materiál	PC
Rozměry	1180x70x60mm
Provozní teplota	-20°C až 55°C

Světelný zdroj tohoto svítidla je nevyměnitelný, po skončení životnosti je třeba vyměnit svítidlo celé a zlikvidovat jej na místě pro to určeném. Tento produkt obsahuje světelný zdroj, který z konstrukčních důvodů nelze vyjmout pro ověření, a proto je celý produkt považován za světelný zdroj.

